



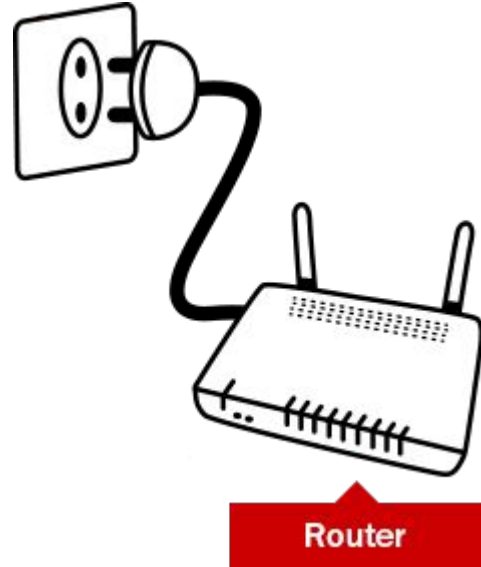
Configura tu router para acceder a internet

¿Tienes problemas para configurar tu router?

Entra en redeszone.net/pepephone y obtendrás más información para configurarlo. También puedes encontrar información en adslzone.net, bandaancha.eu.

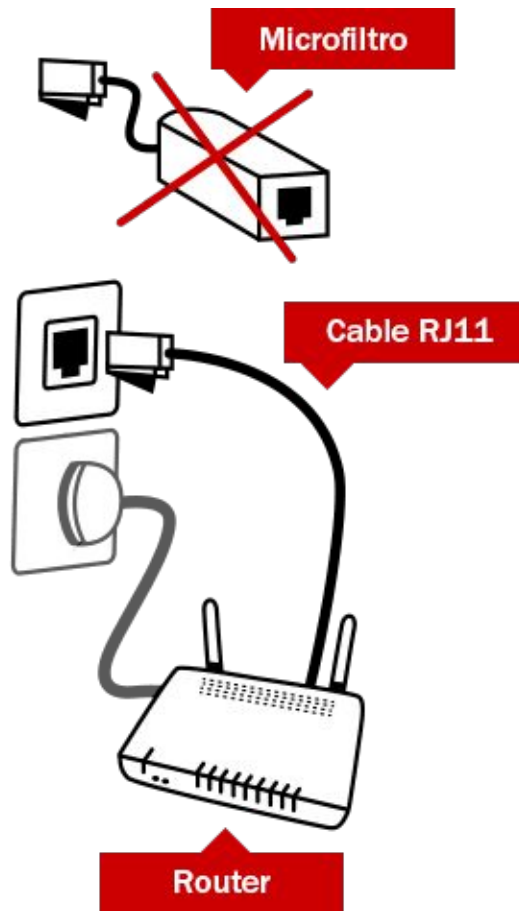
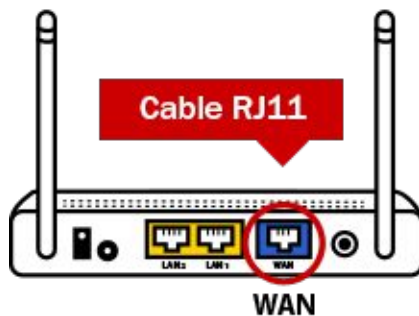
Recuerda que tienes disponible en nuestra web un apartado dedicado a [preguntas frecuentes](#) donde encontrarás esta y más información.

Conecta tu router y enciéndelo



Conecta tu router a la red electrónica

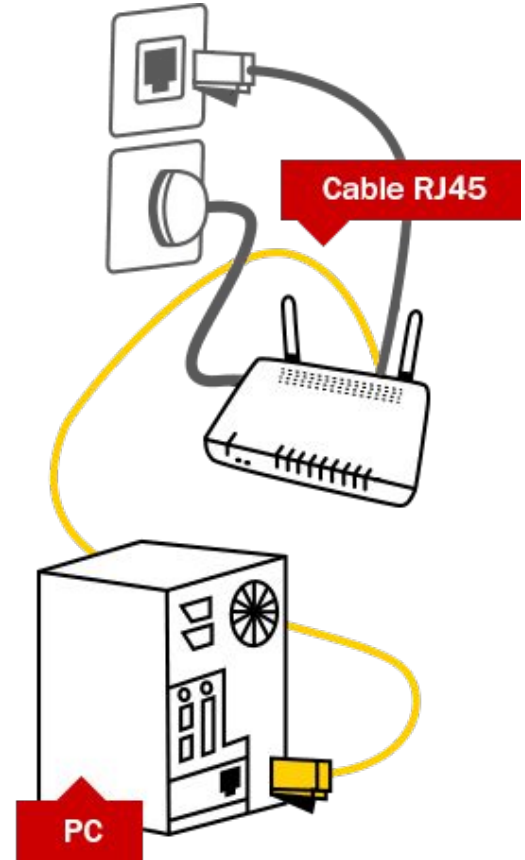
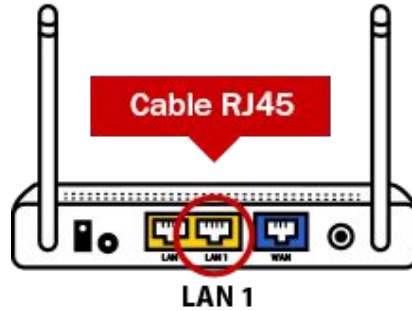
Conecta el cable telefónico (RJ11) desde la roseta al router. Usa el conector marcado con la palabra 'ADSL' o 'WAN', o en color azul.



No debe haber microfiltros intercalados entre la roseta y el router.

Conecta el cable Ethernet a tu equipo

Conecta el cable Ethernet (RJ45, suele ser amarillo) desde el primer puerto Ethernet del router (normalmente rotulado como Ethernet o LAN1) al puerto de la tarjeta de red del equipo.



No debe haber microfiltros intercalados entre la roseta y el router.

Conecta tu router

Abre un navegador de internet en tu equipo.
Introduce la dirección IP de tu router. Suelen ser una de estas dos:

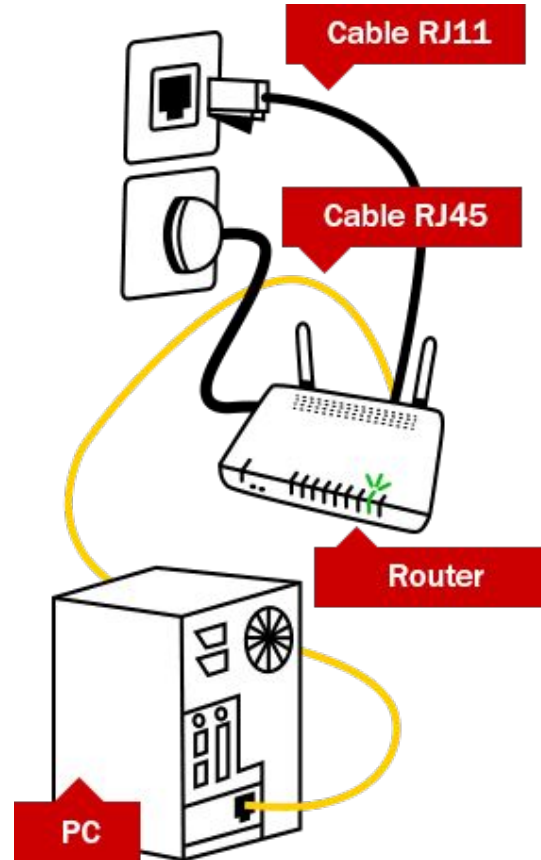
<http://192.168.0.1>

<http://192.168.1.1>

El router te pedirá un usuario y contraseña de acceso. Si los desconoces prueba a introducir estas o consulta el manual de tu router:

Usuario: **1234** / Contraseña: **1234**

Usuario: **admin** / Contraseña: **admin**





Configura los parámetros de tu router

Los parámetros de configuración del router dependen del proveedor.

Entre en **Mi Pepephone** para ver los que corresponden a su línea de ADSL:

www.pepephone.com/mipepephone

Comprueba que los indicadores **Power**, **DSL** y **LAN** están **encendidos**.

